

# 三 慶事略式紙幣包み 略式紙幣包み

白一色のさわやかな紙幣包み

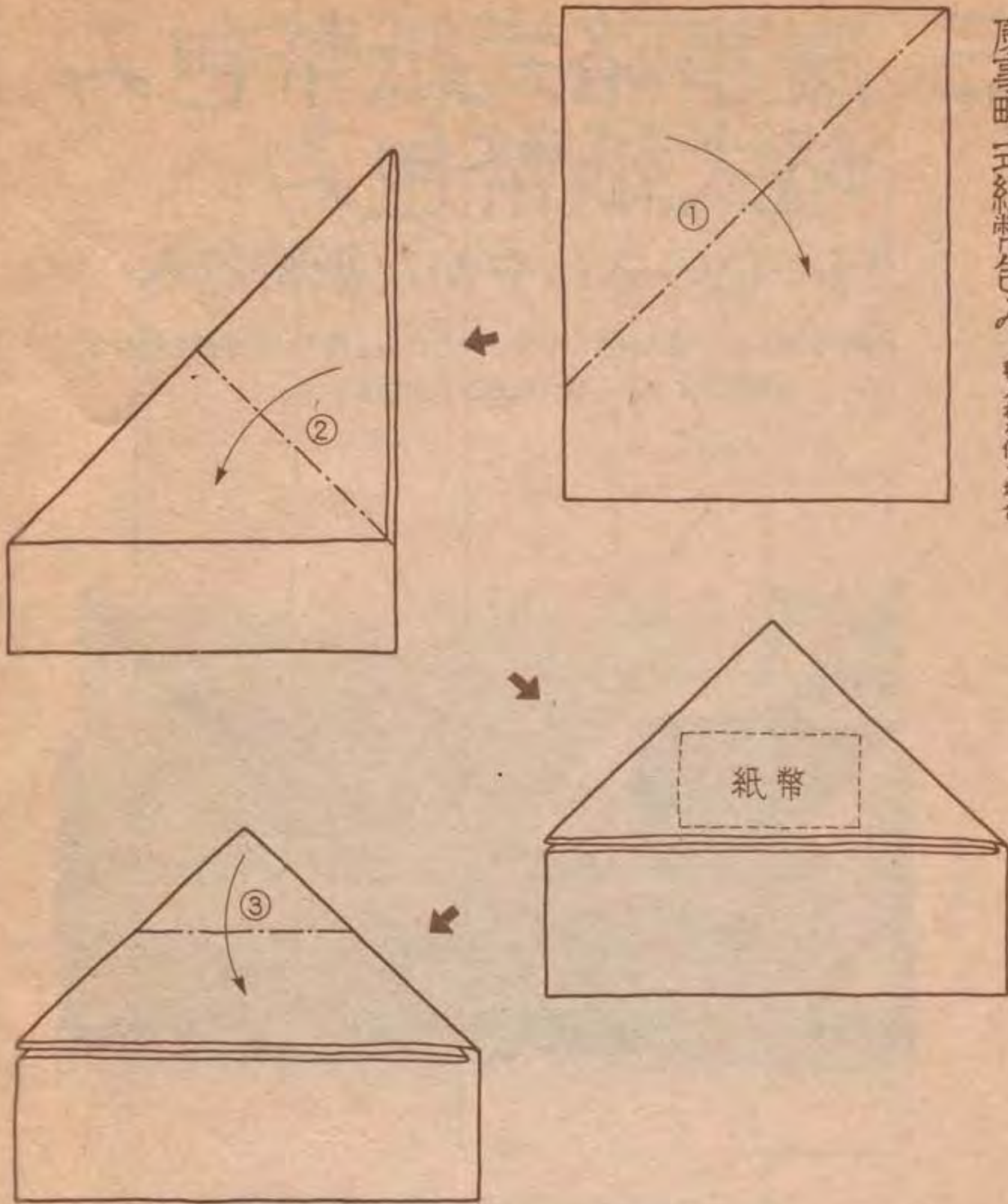
水引を使わない略式のもので、身近にある糊入れや半紙で折れるので、日常生活にすぐとり入れることができます。





# 慶事略式紙幣包み

糊入れを使う場合



## 紙幣包みの 上書きについて

本来贈進物は、直接相手方に手渡すものでしたし、中身を書き記したい場合には、目録を添えて差し出していたので、原則として上書きはしないものです。

最近結婚祝であれ、葬礼の場であれ、相手方に直接手渡す機会も少なく、またその余裕もなくなってきたので、表包みの上を上書きをして済ませてもいいでしょう。

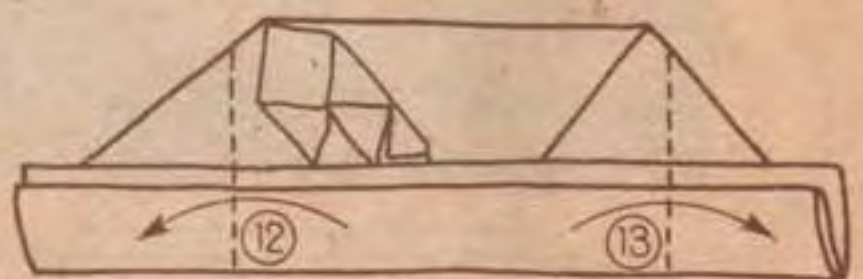
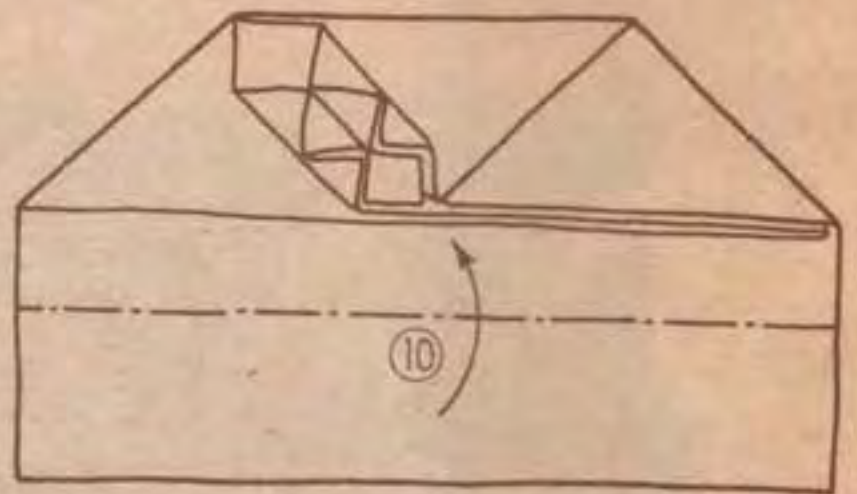
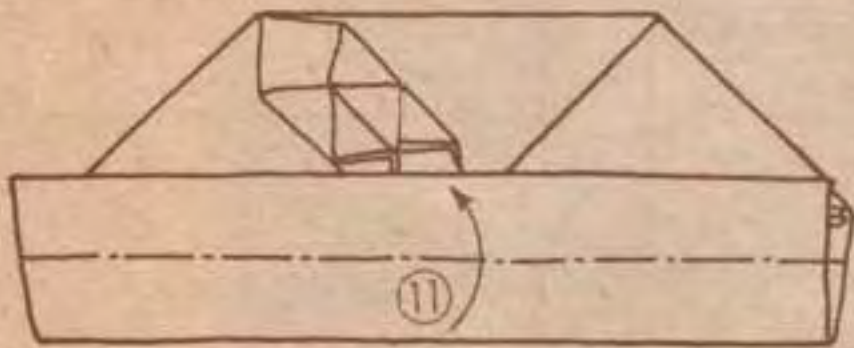
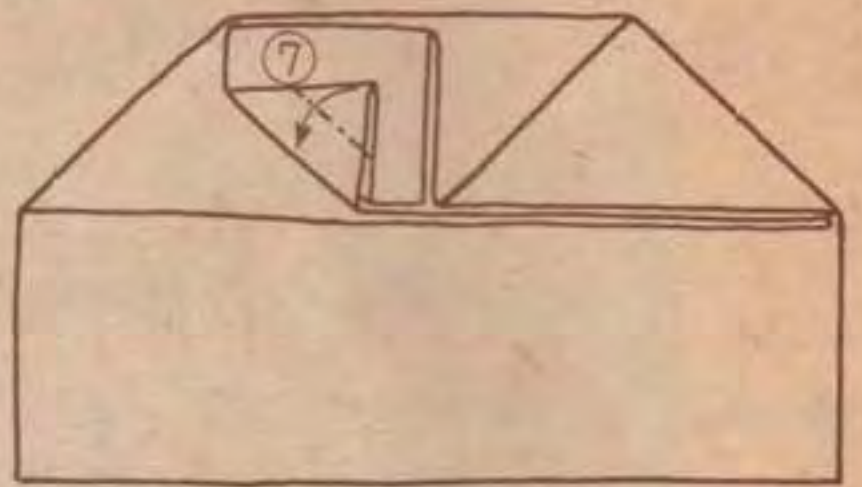
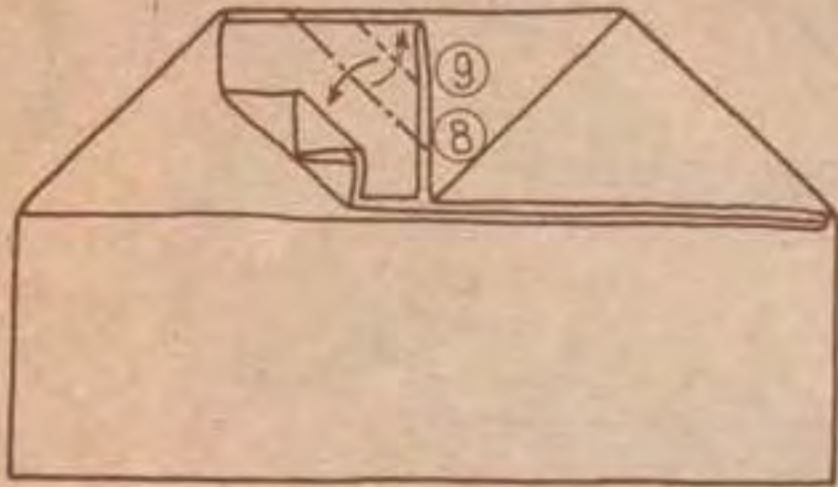
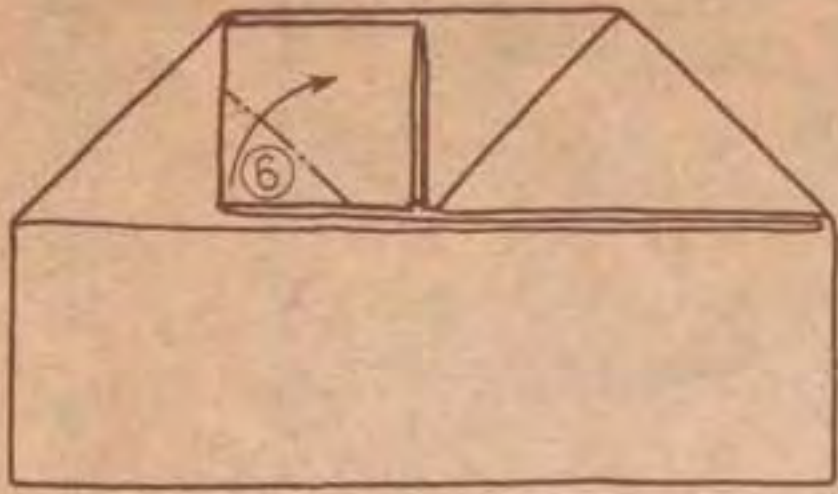
表包みの中央上部には、「御祝」「御霊前」など、おめでたい場合には濃い墨、凶事の場合には薄墨で、きっちりした楷書にします。

自分の氏名はフルネームにして、左下方に少し小さい字で、行書に近い楷書で書きます。

同輩、目下の人に出す場合に限っては、中央下に書き記します。

金額は、直接表包みに書かず、内包みの裏に書きます。数字を壹、貳、參、拾、阡または上下に金、也と書くのは、商取引の場合間違いのないようにするためですから、信頼関係にあるつき合いには、一、二、三、十、千と書きます。

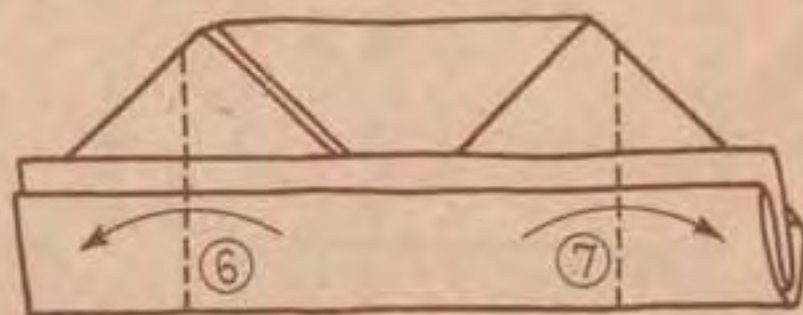
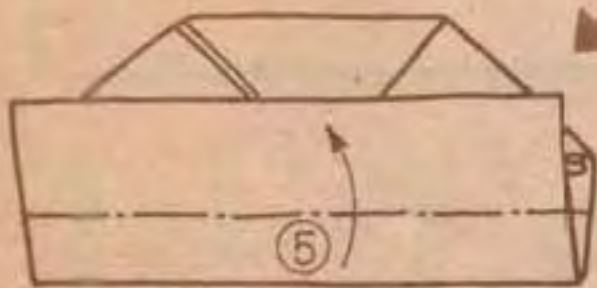
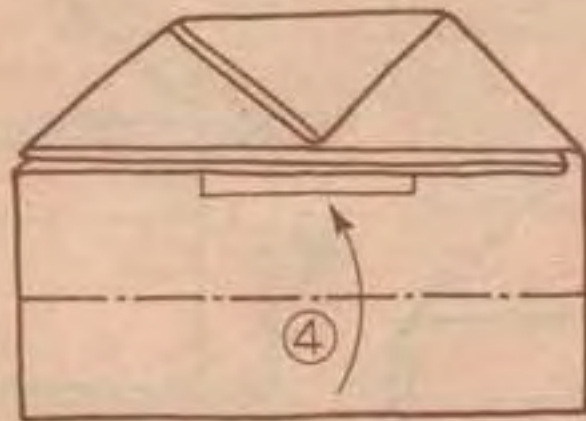
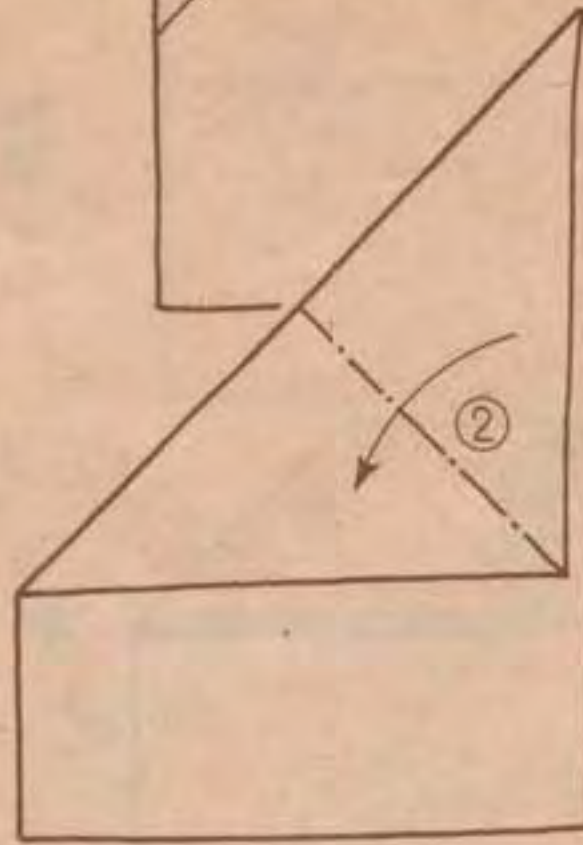
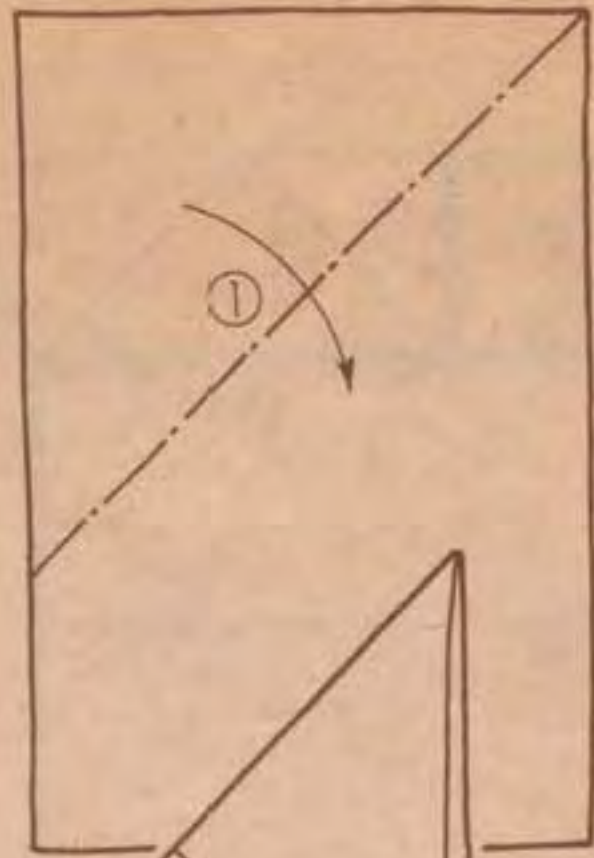






略式紙幣包み

糊入れ(三分の一)、半紙を使う場合



仕上がり

