

十一 木の花包み

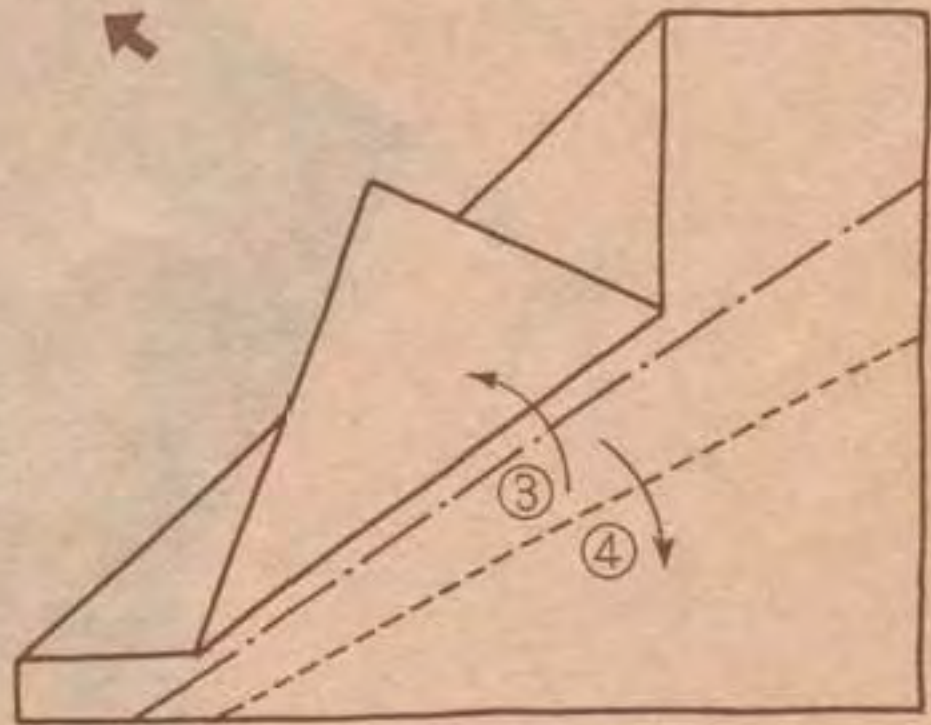
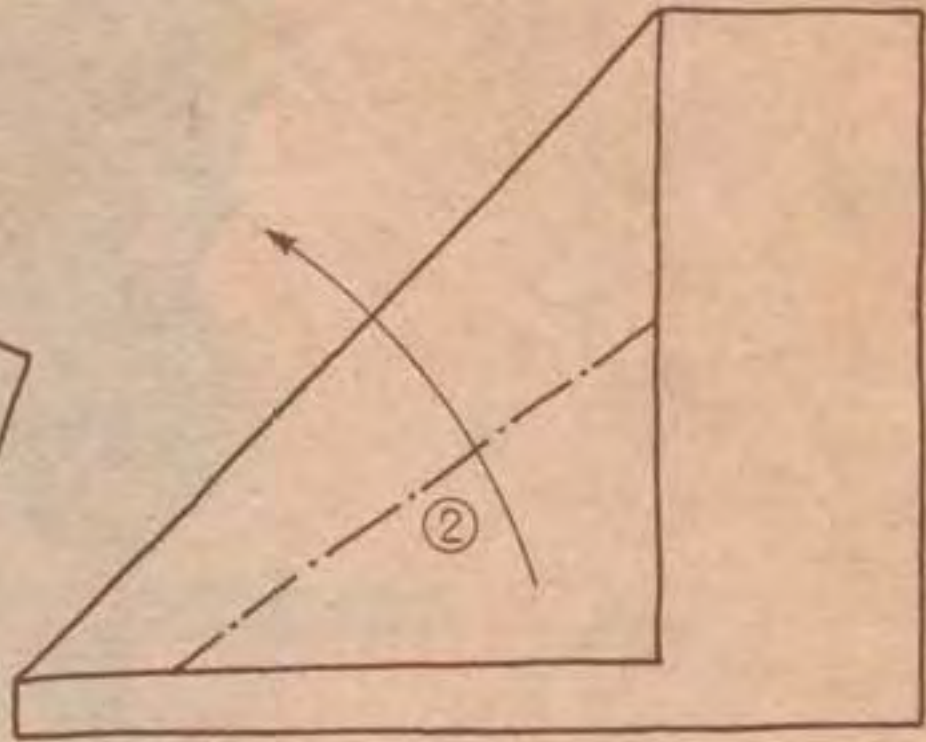
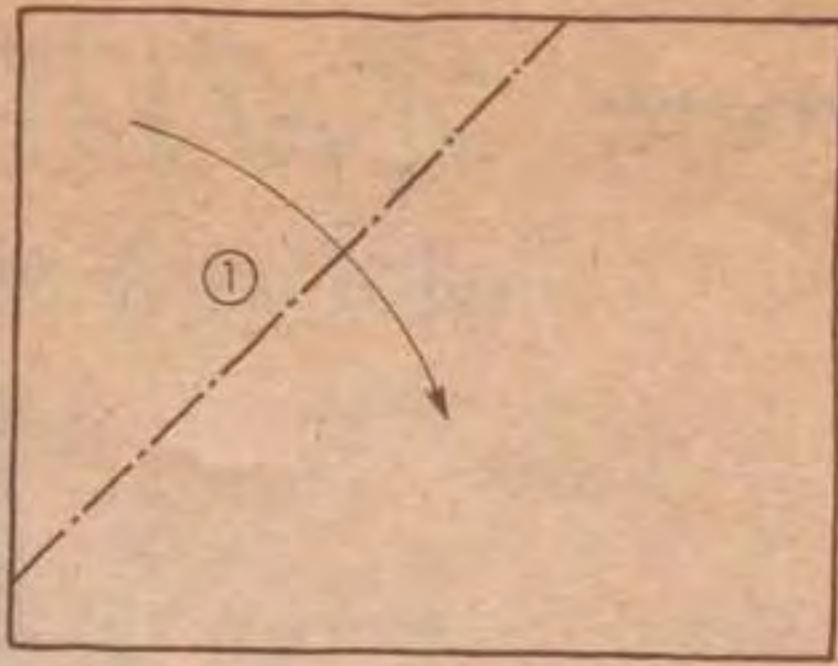
木の枝を贈る場合の包み方

松は常に変わらぬ栄えとして慶事にはかかせないものです。水引は片輪結びにして受け取った人が左手で枝をささえ、右の手でほどけるように結びます。ドアに飾ってお正月を迎えましょう。



木の花包み

小高槽紙を使う場合



仕上がり

